



# Dell Networking 207

## 시리즈 액세스 포인트 설치 안내서

Dell Networking 207 시리즈 무선 액세스 포인트(W-AP207 및 W-IAP207)는 고성능 WLAN을 위해 IEEE 802.11ac 표준을 지원하며 2개의 Radio를 갖추고 있습니다. MIMO(Multiple-in, Multiple-output) 기술을 사용하여 이 액세스 포인트는 고성능 802.11n 2.4GHz 및 802.11ac 5GHz 기능을 제공하는 동시에 802.11a/b/g 무선 서비스를 지원합니다.

W-AP207 액세스 포인트는 Dell 컨트롤러로 작동하며 W-IAP207 액세스 포인트는 내장 가상 컨트롤러를 통해 구성할 수 있습니다.

207 시리즈 액세스 포인트는 다음과 같은 기능을 제공합니다.

- 무선 송수신기
- 무선 액세스 포인트로 IEEE 802.11a/b/g/n/ac 작동
- 무선 에어 모니터로 IEEE 802.11a/b/g/n/ac 작동
- IEEE 802.3af PoE와 호환
- 중앙 관리 구성 및 업그레이드
- 통합 BLE(Bluetooth Low Energy) Radio

### 패키지 내용물

- 207 시리즈 액세스 포인트
- 9/16" 및 15/16" 천장 레일 어댑터(예비: AP-220-MNT-C1)
- Dell Networking 207 시리즈 액세스 포인트 설치 안내서(인쇄 문서)
- Dell Networking 207 시리즈 액세스 포인트 규정 준수 및 안전 정보 안내서
- Dell Networking W-Series Instant 빠른 시작 안내서(W-IAP207 전용)
- Dell Networking W-Series Instant 액세스 포인트 전문가용 설치 안내서 보충판(W-IAP207 전용)



참고: 잘못되었거나 누락되었거나 손상된 부분이 있는 경우 공급업체에 알려 주십시오. 가능하면 원래 포장 재료뿐만 아니라 상자도 보관해 두십시오. 필요한 경우 이를 사용하여 장치를 다시 포장하고 공급업체에 반환하십시오.

## 소프트웨어

W-AP207 액세스 포인트에는 AOS 6.5.1 이상이 필요합니다. 자세한 정보는 AOS 사용자 안내서 및 AOS 빠른 시작 안내서를 참조하십시오.

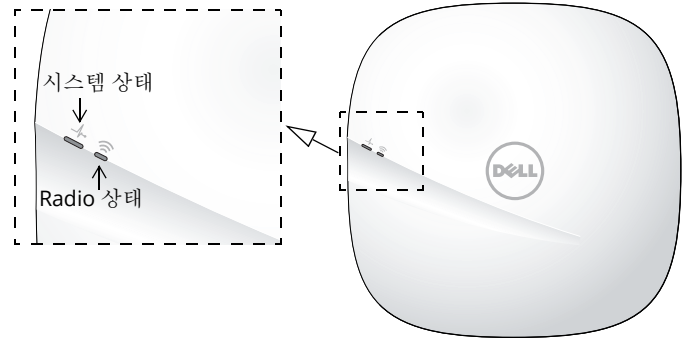
W-IAP207 액세스 포인트에는 Instant 4.3.1 이상이 필요합니다. 자세한 정보는 Instant 사용자 안내서 및 Instant 빠른 시작안내서를 참조하십시오.



주의: **Dell** 액세스 포인트는 무선 송신 장치로 분류되며 설치 국가의 정부 규정을 따릅니다. 네트워크 관리자는 본 장비의 구성과 작동이 해당 국가/영토의 모든 법적 규정을 준수하는지 확인할 책임이 있습니다. 해당 국가에서 승인된 채널과 장치의 전체 목록은 [download.dell-pcw.com](http://download.dell-pcw.com)에서 **Dell Networking W-Series DRT(Downloadable Regulatory Table)** 릴리스 노트를 참조하십시오.

## 하드웨어 개요

그림 1 전면



### LED

207 시리즈 액세스 포인트에는 시스템과 장치의 Radio 상태를 표시하는 2개의 LED가 있습니다. 2개의 LED는 AOS(W-AP207용) 또는 Instant(W-IAP207용) 소프트웨어를 통해 세 가지 다른 모드로 구성할 수 있습니다.

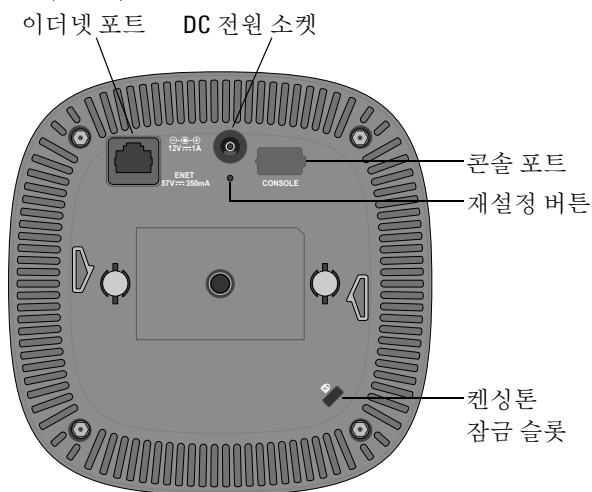
- 일반 모드(기본값): 아래 LED 표를 참조하십시오.
- 오프 모드: LED 꺼짐
- 깜박임 모드: 모든 LED가 녹색을 깜박임(동시)

LED	색상/상태	의미
시스템 상태 (왼쪽)	꺼짐	장치 전원 꺼짐
	녹색 - 깜박임*	장치 부팅 중, 사용 준비되지 않음
	녹색 - 켜진 상태	장치 사용 준비됨, 제한 없음
	녹색 - 깜박임**	장치 사용 준비됨, 차선 속도도 업링크 협상됨(<1Gbps)
	빨간색 - 켜진 상태	시스템 오류 조건

LED	색상/상태	의미
Radio 상태 (오른쪽)	꺼짐	장치 전원 꺼짐, 또는 양 Radio 비활성화됨
	녹색 - 켜진 상태	양 Radio가 액세스 모드에서 활성화됨
	녹색 - 깜박임	한 Radio가 액세스 모드에서 활성화됨
	황색 - 켜진 상태	양 Radio가 모니터 모드에서 활성화됨
	황색 - 깜박임	한 Radio가 모니터 모드에서 활성화됨
	교번 상태	<ul style="list-style-type: none"> <li>• 녹색: 한 Radio가 액세스 모드에 있음</li> <li>• 황색: 한 Radio가 모니터 모드에 있음</li> </ul>

\* 깜박임: 1초 켜짐/1초 꺼짐  
 \*\*점멸: 2초마다 1/10초 꺼짐

그림 2 후면 패널



### 콘솔 포트

시리얼 콘솔 포트는 207 시리즈 액세스 포인트 후면에 위치해 있으며 더스트 커버가 씌워진 4핀 커넥터입니다. 옵션 시리얼 어댑터 케이블(AP-CBL-SER)을 별도로 구매해 직접 로컬 관리를 위해 액세스 포인트를 시리얼 터미널 또는 랩톱에 연결할 수 있습니다.

### 이더넷 포트

207 시리즈 액세스 포인트에는 유선 네트워크 연결을 위해 10/100/1000Base-T(RJ-45) 자동 감지, MDI/MDX 이더넷 포트(ENET0) 1개가 있습니다. 이 포트는 PoE를 지원하는 네트워크 인프라 또는 PoE 미드스팬 인젝터 같은 전원 공급 장비(PSE)의 표준 정의형 전원 수신 장치(PD)로서 IEEE 802.3af 이더넷 전원 장치(PoE)를 지원합니다.

### 켄싱턴 잠금 슬롯

207 시리즈 액세스 포인트에는 추가 보안을 위해 켄싱턴 잠금 슬롯이 있습니다.

### 재설정 버튼

207 시리즈 액세스 포인트를 공장 기본 설정으로 재설정하려면 액세스 포인트 전원이 켜진 상태에서 클립 같이 작고 가는 물체를 사용하여 재설정 버튼을 길게 누릅니다.

### DC 전원 소켓

PoE를 사용할 수 없을 경우 옵션 AP-AC-12V30B 전원 어댑터 키트(별매)를 사용하여 207 시리즈 액세스 포인트의 전원을 켤 수 있습니다.

또한 모든 해당 지역 법규 요구사항을 준수하고 DC 인터페이스가 다음 사양을 만족하는 한 현지 조달한 AC-DC 어댑터(또는 아무 DC 소스)를 사용하여 장치에 전원을 공급할 수 있습니다.

- 12Vdc(+/- 5%) 및 최소 12W
- 중앙이 양극인 2.1/5.5mm 원형 플러그, 길이 9.5mm

### 시작하기 전에

주의: **FCC** 성명서: 미국 내에 설치되는 액세스 포인트를 비 미국 모델 컨트롤러로 구성하여 잘못 중단하면 **FCC**의 장비 인증 허가를 위반하는 것입니다. 고의적인 위반의 경우 **FCC**에서 즉시 작동 중지를 요청할 수 있으며 몰수의 대상이 될 수 있습니다(**47 CFR 1.80**).



주의: **EU** 성명서:

**Lower power radio LAN product operating in 2.4 GHz and 5 GHz bands. Please refer to the *User Guide* for details on restrictions.**

**Produit radio basse puissance pour réseau local opérant sur les fréquences 2,4 GHz et 5 GHz. Consultez le *Guide de l'utilisateur* pour plus de détails sur les limites d'utilisation.**



**Niedrigenergie-Funk-LAN-Produkt, das im 2,4-GHz- und im 5-GHz-Band arbeitet. Weitere Informationen bezüglich Einschränkungen finden Sie im *User Guide*.**

**Prodotto radio LAN a bassa potenza operante nelle bande 2,4 GHz e 5 GHz. Per informazioni dettagliate sulle limitazioni, vedere la *User Guide*.**

## 액세스 포인트 설치 전 체크리스트

207 시리즈 액세스 포인트를 설치하기 전에 다음 사항을 확인하십시오.

- 필요한 길이의 Cat5E 또는 이상의 UTP 케이블
- 다음 전원 중 하나:
  - IEEE 802.3af 호환 이더넷 전원 장치(PoE) 소스
  - Dell AP-AC-12V30B 전원 어댑터 키트(별매)

W-AP207 전용:

- 네트워크에 프로비전된 Dell 컨트롤러:
  - 액세스 포인트에 Layer 2/3 네트워크 연결
- 다음 네트워크 서비스 중 하나:
  - Aruba Discovery Protocol (ADP)
  - "A" 레코드가 있는 DNS 서버
  - 벤더 특정 옵션이 있는 DHCP 서버



참고: Dell 액세스 포인트는 승인된 네트워크 관리자만 본 장치의 설정을 변경할 수 있도록 정부 요건을 준수하여 제조되었습니다. 액세스 포인트 구성에 대한 자세한 내용은 장치의 빠른 시작 안내서 및 사용자 안내서를 참조하십시오.

## 설치 전 연결 확인



참고: 이 섹션의 지침은 W-AP207에만 해당됩니다.

네트워크 환경에 액세스 포인트를 설치하기 전에, 전원을 켜고 후 컨트롤러를 찾아 연결할 수 있는지 확인합니다.

특히 다음 조건을 확인해야 합니다.

- 네트워크에 연결했을 때 각 액세스 포인트에 유효한 IP 주소가 할당되는지 여부
- 액세스 포인트가 컨트롤러를 찾을 수 있는지 여부

컨트롤러를 찾고 연결하는 지침에 대해서는 AOS 빠른 시작 안내서를 참조하십시오.

## 설치 전 네트워크 요구사항



참고: 이 섹션의 지침은 W-AP207에만 해당됩니다.

WLAN 설계를 완료하고 적절한 제품과 위치를 결정한 후 Dell 액세스 포인트를 배치하기 전에 Dell 컨트롤러를 설치하고 초기 설정을 수행해야 합니다.

컨트롤러를 초기 설치하는 경우 컨트롤러에 설치된 소프트웨어 버전에 대해서는 AOS 빠른 시작 안내서를 참조하십시오.

## 구체적인 설치 위치 파악

천장이나 벽에 207 시리즈 액세스 포인트를 장착할 수 있습니다. Dell VisualRF 설계 소프트웨어 애플리케이션에서 생성된 액세스 포인트 배치 지도를 사용하여 적절한 설치 위치를 결정합니다. 각 위치는 가능한 한 의도한 통신 가능 구역의 중심 가까이에 있어야 하며 장애물이나 명백한 간섭원이 없어야 합니다. 이러한 RF 흡수/반사/간섭원은 RF 전파에 영향을 미치게 되므로 설계 단계에서 이를 고려하여 RF 설계에 적용해야 합니다.

### 알려진 RF 흡수체, 반사체 및 간섭원 식별

설치 단계 중 현장에서 알려진 RF 흡수, 반사 및 장애물을 식별하는 것이 중요합니다. 액세스 포인트를 고정 위치에 부착할 때 이러한 물체를 고려해야 합니다. RF 성능을 악화시키는 원인의 예는 다음과 같습니다.

- 시멘트 벽돌
- 물이 든 물체
- 금속
- 전자레인지
- 무선 전화기 및 헤드셋

## 액세스 포인트 설치

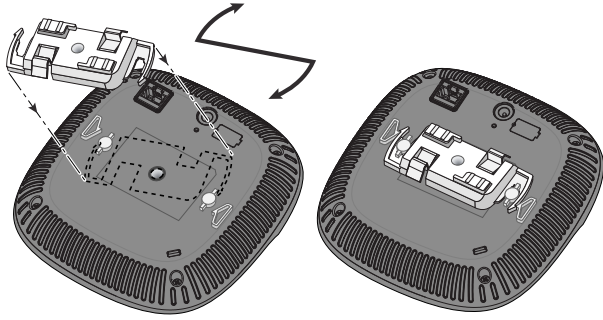
207 시리즈 액세스 포인트에는 1.4cm(9/16") 및 2.4cm(15/16") 천장 레일용 천장 레일 어댑터 2개가 함께 배송됩니다. 다른 레일 형태와 월 마운트 어댑터에 대한 추가 천장 레일 어댑터는 액세스리 키트로 사용할 수 있습니다.



주의: 모든 Dell 액세스 포인트는 공인된 전문 설치 기사가 설치해야 합니다. 설치 기사는 해당 지역 규정과 전기 표준을 만족하는 접지를 제공할 책임이 있습니다.

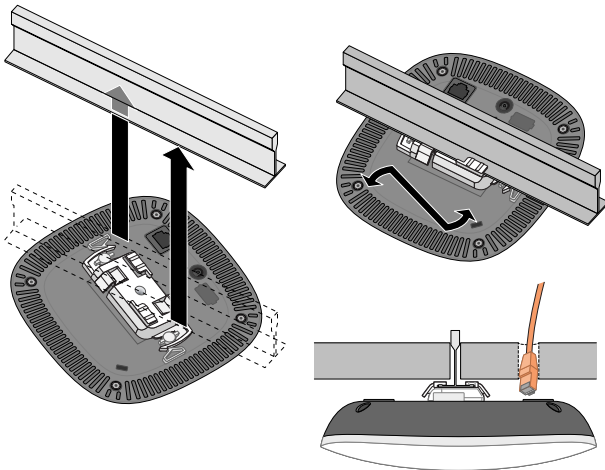
1. 액세스 포인트를 설치할 천장 타일 주변에 미리 준비한 구멍을 통해 필요한 케이블을 당겨 꺼냅니다.
2. 액세스 포인트 뒷면에서 어댑터를 탭에서 약 30도 앞쪽에 놓습니다(그림 3 참조).
3. 어댑터를 시계 방향으로 돌려 탭에 딸각 소리가 나게 끼웁니다(그림 3 참조).

그림 3 천장 레일 어댑터 부착



4. 천장 타일 레일 장착 슬롯을 천장 타일 레일에서 약 30도 떨어뜨려 천장 타일 레일 옆에 액세스 포인트를 붙들고 있습니다(그림 4 참조). 남은 케이블은 천장 타일 위에 오도록 해야 합니다.
5. 천장 타일 쪽으로 밀어 장치가 천장 레일에 딸각하고 걸릴 때까지 액세스 포인트를 시계 방향으로 돌립니다.

그림 4 액세스 포인트 장착



### 필요한 케이블 연결

해당 지역 및 미국 내 모든 규정과 관례에 따라 케이블을 설치합니다.

### 설치 후 연결 확인

액세스 포인트의 내장형 LED는 액세스 포인트가 전원을 수신하고 성공적으로 초기화되는지 확인하는 데 사용할 수 있습니다(그림 1 참조). 설치 후 네트워크 연결을 확인하는 자세한 내용은 빠른 시작 안내서를 참조하십시오.

## 207 시리즈 구성



참고: 이 섹션의 지침은 W-AP207 액세스 포인트에만 해당됩니다.

### 액세스 포인트 프로비저닝/리프로비저닝

프로비저닝 매개변수는 각 액세스 포인트에 고유합니다. 이러한 로컬 액세스 포인트 매개변수는 컨트롤러에서 초기에 구성되며 액세스 포인트로 푸시되고 액세스 포인트 자체에 저장됩니다. Dell은 프로비저닝 설정을 AOS Web UI를 통해서만 구성할 것을 권장합니다. 전체 설명은 AOS 사용자 안내서를 참조하십시오.

### 액세스 포인트 구성

구성 매개변수는 네트워크 또는 컨트롤러에 특정하며 컨트롤러에서 구성하고 저장합니다. 네트워크 구성 설정은 액세스 포인트로 푸시되지만 컨트롤러에 저장되어 남아 있습니다.

구성 설정은 AOS Web UI 또는 AOS CLI를 통해 구성할 수 있습니다. 자세한 설명은 해당 안내서를 참조하십시오.

## Dell 문의

웹사이트 지원	
메인 웹사이트	<a href="http://dell.com">dell.com</a>
연락처	<a href="http://dell.com/contactdell">dell.com/contactdell</a>
지원 웹사이트	<a href="http://dell.com/support">dell.com/support</a>
사용 설명서 웹사이트	<a href="http://dell.com/support/manuals">dell.com/support/manuals</a>

## 저작권

© Copyright 2016 Hewlett Packard Enterprise Development LP. Dell™, DELL™ 로고 및 PowerConnect™는 Dell Inc.의 상표입니다.

All rights reserved. 이 설명서의 사양은 통보 없이 변경될 수 있습니다.

미국에서 인쇄. 기타 모든 상표는 해당 소유자의 재산입니다.

## 오픈 소스 코드

이 제품에는 GNU General Public License, GNU Lesser General Public License 및/또는 기타 특정 오픈 소스 라이선스에 적용되는 코드가 포함되어 있습니다. 이 소스의 사본을 [HPE-Aruba-gplquery@hpe.com](mailto:HPE-Aruba-gplquery@hpe.com)에서 무료로 요청할 수 있습니다. 소스 코드를 요청하는 제품과 버전을 명시해주십시오.